

**T0010492 RIDER**  
**Vista Tridimensionale**  
 3D View

SCHEDA TECNICA (Technical Data Sheet)

Art.: T0010492

**Rider**

25-Nov-22

LE MISURE SONO ESPRESSE IN MM (MEASUREMENTS ARE EXPRESSED IN MM)

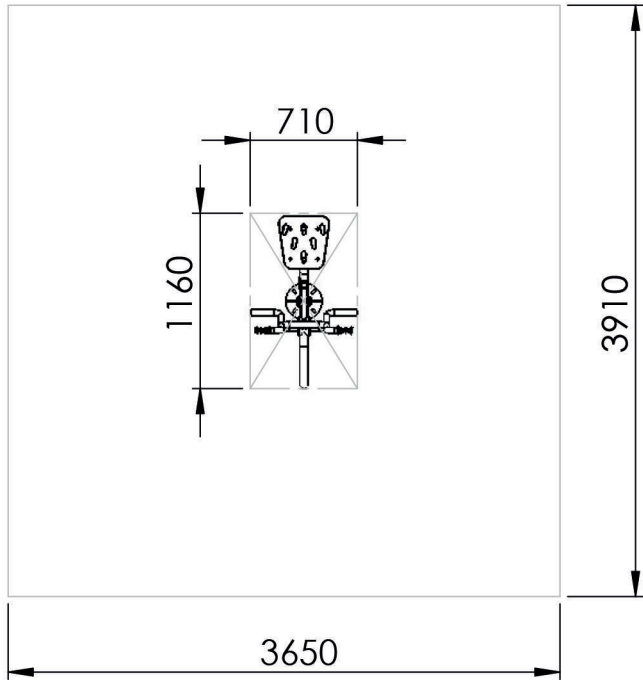


**TIEGI s.r.l**  
 Via Benedetto Croce 7  
 Z.I. "CONDOTTI BARDINI"  
 31058 SUSEGANA (TV)  
 0438-460519

Ci riserviamo a termini di Legge la proprietà di questo disegno con divieto di renderlo comunque noto a terzi senza la nostra approvazione.

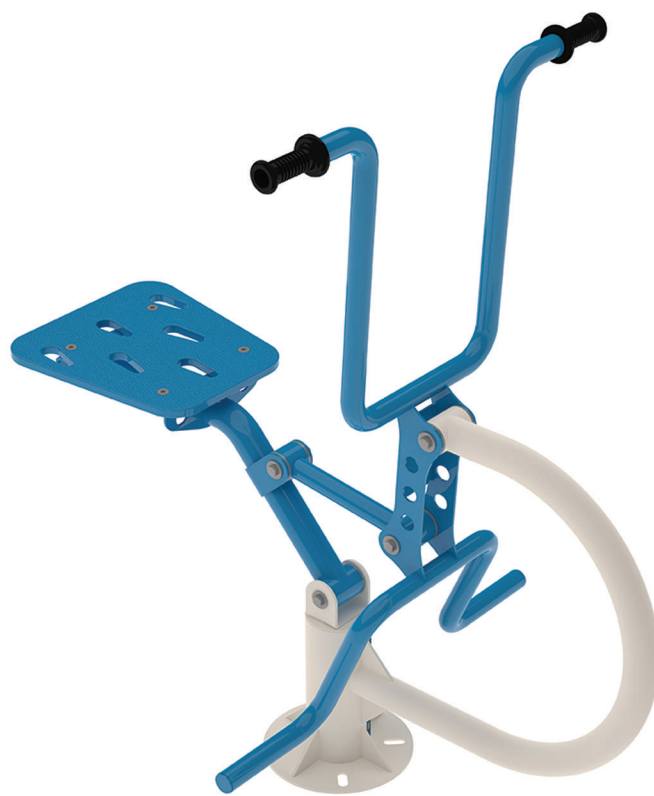
SHEET 1 OF 5

# Pianta (Plan View)



**AREA DI SICUREZZA (impact area): 14 MQ**

SCHEMA TECNICA (Technical Data Sheet)		
Art.: T0010492	<b>Rider</b>	25-Nov-22
LE MISURE SONO ESPRESSE IN MM (MEASUREMENTS ARE EXPRESSED IN MM)		
	TIEGI s.r.l. Via Benedetto Croce 7 Z.I. "CONDOTTI BARDINI" 31058 SUSEGANA (TV) 0438-460519	
	Ci riserviamo a termini di Legge la proprietà di questo disegno con divieto di renderlo comunque noto a terzi senza la nostra approvazione.	
		SHEET 2 OF 5



Altezza di Caduta Max.  
(Max. Fall Height): 60 cm



Ingombro (Overall Dimension):  
116cm x 71cm x 115cm H



Età di Utilizzo (Age Group):  
14+ anni



Area di Sicurezza (Impact Area):  
365cm x 391cm



No. di Utilizzatori Max.  
(Max. no. of Simultaneous Users): 1



Superficie Antitrauma  
(Min. Space): 14 MQ

Si raccomanda di utilizzare una superficie antitrauma adatta all'altezza di caduta massima (rif. EN1177)

### SCHEMA TECNICA (Technical Data Sheet)

Art.: T0010492

**Rider**

25-Nov-22

LE MISURE SONO ESPRESSE IN MM (MEASUREMENTS ARE EXPRESSED IN MM)

**TOFFOLI**  
Giochi

**TIEGI s.r.l**  
Via Benedetto Croce 7  
Z.I. "CONDOTTI BARDINI"  
31058 SUSEGANA (TV)  
0438-460519

Ci riserviamo a termini di Legge la proprietà di questo disegno con divieto di renderlo comunque noto a terzi senza la nostra approvazione.

SHEET 3 OF 5

4 3 2 1

F

F

E

E

D

D

C

C

B

B

A

A

4 3 2 1

Manopole in polietilene

Seggiolino in HDPE

Tubi in metallo curvati verniciati per cataforesi e laccati a polvere

Piastre in metallo verniciate per cataforesi e laccate a polvere

L'attrezzo è provvisto di codice Qrcode per la visione di video esplicativo d'uso

**TUTTI GLI ELEMENTI DI FISSAGGIO, VITI, DADI, RONDELLE ECC. SONO IN ACCIAIO ZINCATO E PROTETTI DA GHIERE E TAPPI IN POLIETILENE**

**SCHEMA TECNICA (Technical Data Sheet)**

Art.: T0010492

**Rider**

25-Nov-22

LE MISURE SONO ESPRESSE IN MM (MEASUREMENTS ARE EXPRESSED IN MM)



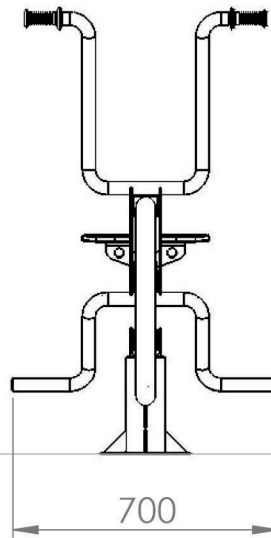
**TIEGI s.r.l**  
Via Benedetto Croce 7  
Z.I. "CONDOTTI BARDINI"  
31058 SUSEGANA (TV)  
0438-460519

Ci riserviamo a termini di Legge la proprietà di questo disegno con divieto di renderlo comunque noto a terzi senza la nostra approvazione.

SHEET 4 OF 5

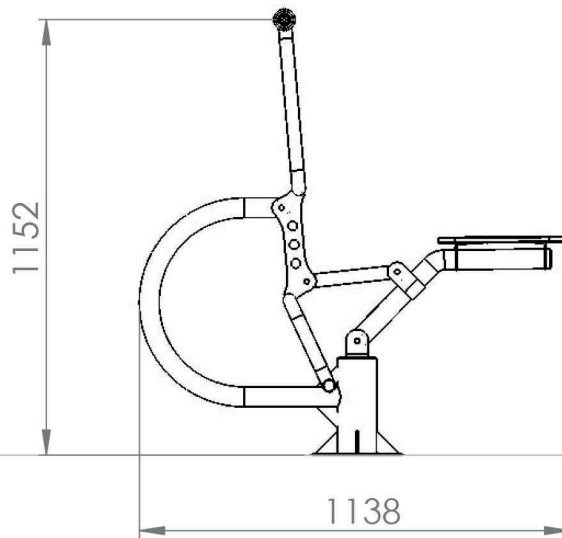
4 3 2 1

**VISTA FRONTALE**  
(Frontal View)



**ALTEZZA MASSIMA  
DI CADUTA LIBERA**  
(Maximum Free  
Fall height): **60 cm**

**VISTA LATERALE**  
(Frontal View)



**INGOMBRO MAX (Overall Dimensions)**

**SCHEDA TECNICA (Technical Data Sheet)**

Art.: T0010492

**Rider**

25-Nov-22

LE MISURE SONO ESPRESSE IN MM (MEASUREMENTS ARE EXPRESSED IN MM)

**TOFFOLI**  
**Ciochi**

**TIEGI s.r.l**  
Via Benedetto Croce 7  
Z.I. "CONDOTTI BARDINI"  
31058 SUSEGANA (TV)  
0438-460519

Ci riserviamo a termini di Legge la proprietà di questo disegno con divieto di renderlo comunque noto a terzi senza la nostra approvazione.

SHEET 5 OF 5